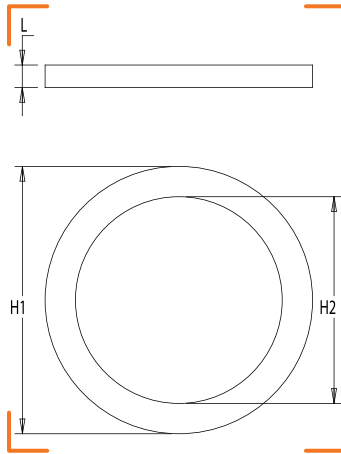


BP

JOINT PLAT GAZ



CARACTÉRISTIQUES TECHNIQUES

Normes : NF E 29-533

Température : -20°C à +60°C

Divers : Vendus en sachets de 10

CALIBRE	POUR RACCORD FILETAGE GAZ	MATIÈRE	L	H1	H2	MARQUE	RÉF.
12	JPG 1/2"	Elastomère	2,5	17,2	11,4		0123-000
12	JPG 1/2"	Aramide	2	18,2	12,4		0123-046
15	JPG 3/4"	Elastomère	2,5	22,8	17,4		0123-002
15	JPG 3/4"	Aramide	2	23,8	18,4		0123-047
20	JPG 1"	Elastomère	2,5	29	21,4		0123-105
20	JPG 1"	Aramide	2	30	22,4		0123-048*
25S	JPG 1" spécial	Elastomère	2,5	29	25,1		0123-010
25S	JPG 1" spécial	Aramide	2	30	26,1		0123-049*
25	JPG 1" 1/4	Elastomère	2,5	37,5	29,4		0123-008
25	JPG 1" 1/4	Aramide	2	38,5	30,4		0123-053
32	JPG 1" 1/2	Elastomère	2,5	43,5	37,5		0123-013
32	JPG 1" 1/2	Aramide	2	44,5	38,5		0123-050
40	JPG 2"	Elastomère	2,5	55	44,5		0123-016
40	JPG 2"	Aramide	2	52,5	45,5		0123-051
50	JPG 2" 1/4	Elastomère	2,5	65	52,5		0123-018
50	JPG 2" 1/4	Aramide	2	59	53,5		0123-052

* Joint spécifique pour robinet type CM73